



应用于设备的保安・防灾管理

定置式无线气体检测部

型号 SDWL-1系列

TIIS((公社)产业安全技术协会)防爆检定合格品
<耐压+本质安全防爆结构>
Ex d ia IIC T4 Gb (SDWL-1RI)
<本质安全防爆结构>
Ex ia IIC T4 Ga (SDWL-1EC/SDWL-10X)



特点

●可与各种计测仪器进行无线通信

采用无线通信规格ISA100.11a (IEC62734)。
最适合于增强布线困难的现场的安全管理。

ISA100.11a因为是开放式规格，可以中转各类制造商的计测仪器，万一主通信路径发生问题时，也可以通过其他的设备，通过新的路径通信，进行安全管理。

●电池内置，无配线

因实现了完全独立型机器，不需要有线供给电源。

●初期导入成本及运行成本的削减

因为无线发送浓度信号，无需电缆配线。
监视范围也大幅扩大，有助于安全、稳定的作业。

●不选择设置场所的安装结构

使用安装角铁，可以安装在水平/垂直方向的撑杆及壁面上。

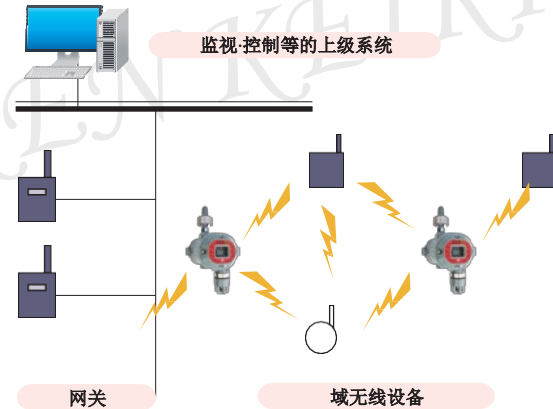
规格

型号	SDWL-1RI	SDWL-1EC	SDWL-10X
检测原理	非分散型红外线式	定电位电解式	隔膜伽伐尼电池式
检测对象气体	可燃性气体	硫化氢/一氧化碳/氯	氧气
检测范围	0~100%LEL	H2S:0~30ppm 或 0~50/100ppm CO:0~75ppm 或 0~50/200/250/300ppm Cl2:0~1.5ppm	0~25.0vol%
浓度显示	LCD		
检测方式	扩散式		
警报设定值 (标准设定)	ALM1:25%LEL ALM2:50%LEL	依据检测对象气体	ALM1:18.0vol% ALM2:18.0vol%
警报延迟时间 (同一条件下)	给予警报设定值的1.6倍的气体后30秒以内		在18vol%警报下, 使得10~11vol%的 气体被检测后5秒以内
电源	氯化亚硫酸锂电池		
连续使用时间	1年	2年	
操作方法	利用磁控制键操作		
使用温度范围	-20~+60℃ (不可急剧变化)	-10~+40℃ (不可急剧变化)	
使用湿度范围	95%RH以下(不可结露)	30~80%RH(不可结露)	95%RH以下(不可结露)
IP等级	IP65(传感器部除外)		
安装方法	撑杆安装型 或 壁挂型		
防爆构造	耐压+本质安全防爆结构(SDWL-1RI) 本质安全防爆结构(SDWL-1EC/SDWL-10X)		
防爆等级	Ex d ia IIC T4 Gb(SDWL-1RI) · Ex ia IIC T4 Ga(SDWL-1EC/SDWL-10X)		
外形尺寸	约157(W)×297(H) ×206(D)mm	约157(W)×292(H) ×206(D)mm	约157(W)×297(H) ×206(D)mm
重量	约4.5kg		
外观颜色	蒙赛尔7.5BG5/2		

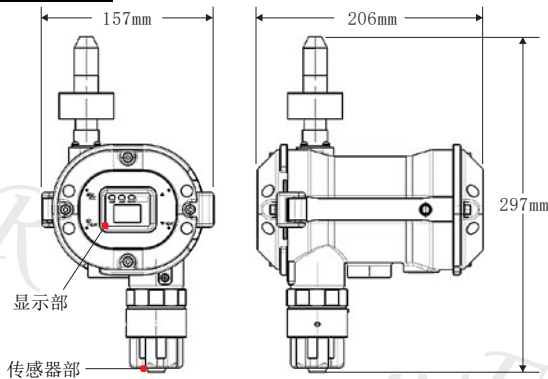
无线规格

型号	SDWL-1系列
无线通信规格	ISA100.11A(IEC62734)
频率带域	2400~2483.5MHz
无线输出功率	12dBm以下
无线适用规格	工程设计认证(JPN), FCC8(USA), IC(CANADA) IMDA(SINGAPORE)
EMC适用规格	EN50270, EN61326-1

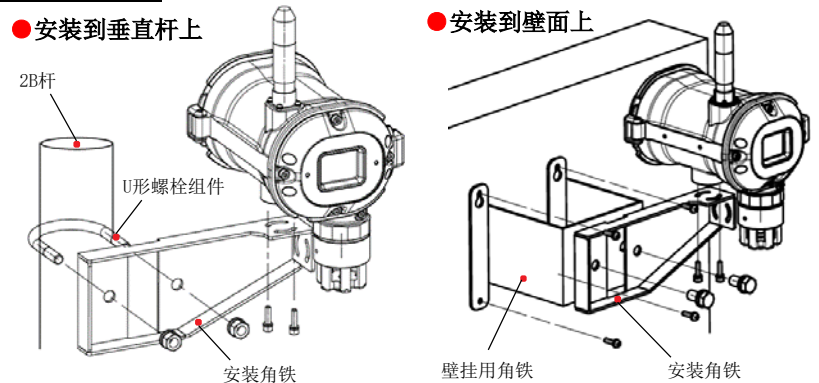
控制系统构成例 (网络型网络)



外形图



设置示意图



附属品

- 控制键
- U形螺栓组件
- 安装角铁套件
- 六角扳手
- 电池盒
- 氯化亚硫酸锂电池
- 天线连接器用盖

选配件 (另售品)

- 远程天线电缆(3m, 10m, 20m)
- 壁挂用角铁
- 小径用安装适配器
- 校正盖
- 天线模块

RIKEN KEIKI Co., Ltd.

总公司 邮政编码174-8744东京都板桥区小豆泽2-7-6
TEL 81-3-3966-1113 FAX 81-3-3558-9110
HP <https://www.rikenkeiki.co.jp/english>

理研计器商贸(上海)有限公司HEAD OFFICE
上海市虹口区四川北路1666号高宝新时代广场1003室
TEL 021-6575-6900

★经销商